

DIE PORZELLANLEUCHE

JO L1

2020



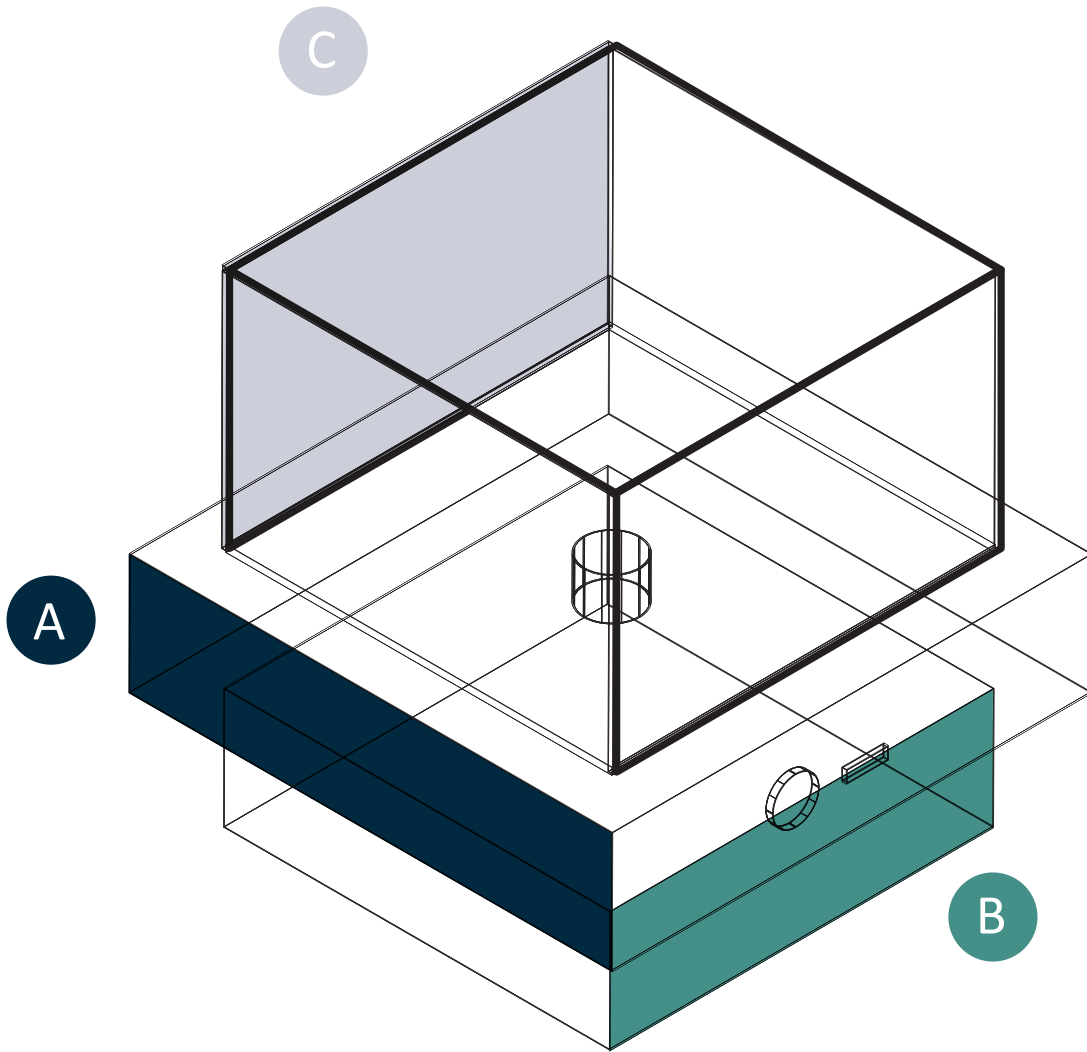
Die **JO L1** ist eine edle und reduzierte Tischleuchte. Inspiriert von den Gestaltern des Bauhauses und deren Grundsatz „less is more“, war meine Idee, mit einer der drei Primärformen, dem Quadrat, zu arbeiten.

Die Leuchte basiert auf drei Rechtecken – Sockel, Mittelteil und Schirm. Zusammen ergeben die drei Rechtecke ein Quadrat. Minimalistisch und zeitlos: **JO L1** ist nicht nur ein ästhetischer Blickfang, durch die dimmbare LED-Halbkugel sorgt sie für eine warme, behagliche Lichtquelle in jedem Raum. Am USB-Anschluss können Handy oder Tablet bequem aufgeladen werden.

Material: aus pulverbeschichtetem Metall in mattem Weiß oder Schwarz. Der Leuchenschirm wird aus Metall geliefert und kann später gegen einen Schirm aus Porzellan ausgetauscht werden. Die Leuchte wird in Bayern produziert.

Technik: dimmbare LED-Halbkugel, USB-Anschluss

Maße: 200 mm (H), 200 mm (B), 200 mm (T)



200 x 200 x 200 mm

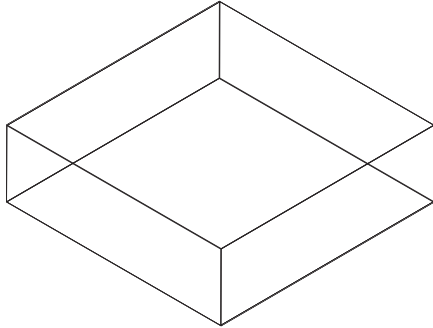
Die Leuchte **JO L1** basiert auf drei Rechtecken.
Die Summe der Rechtecke ergeben ein **Quadrat**.

Die Rechtecke haben verschiedene Außenmaße.
Aber die gleichen Höhen (100 mm) (Summe aus den Höhen der Rechtecke A und B).

Und der Leuchtschirm (C) (hat ebenfalls die Höhe 100 mm).

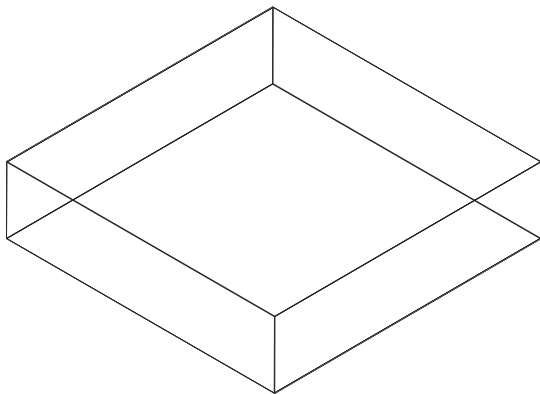
Die Gesamthöhe der Leuchte beträgt 200 mm.

Maße der Porzellanleuchte



A

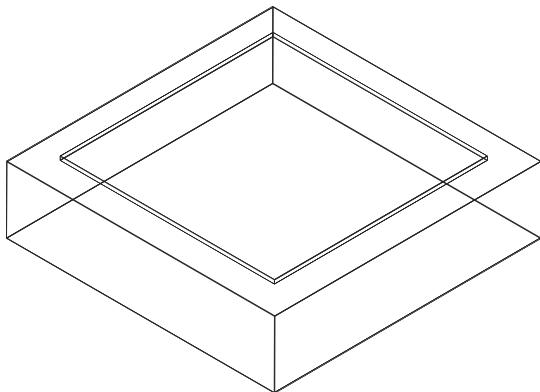
Der Fuß hat das Maß 160 x 160 mm, die Höhe 50 mm



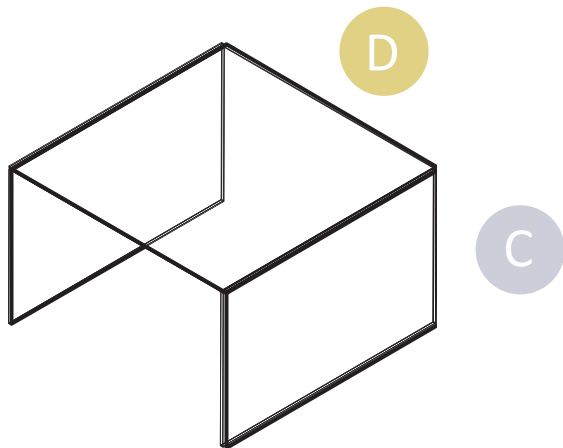
B

Das Mittelteil hat das Maß 200 x 200 mm. Die Höhe des Rechteckes 50 mm.

Die Gesamthöhe des unteren Teils der Leuchte (A & B) ohne Leuchterschirm beträgt also 100 mm.

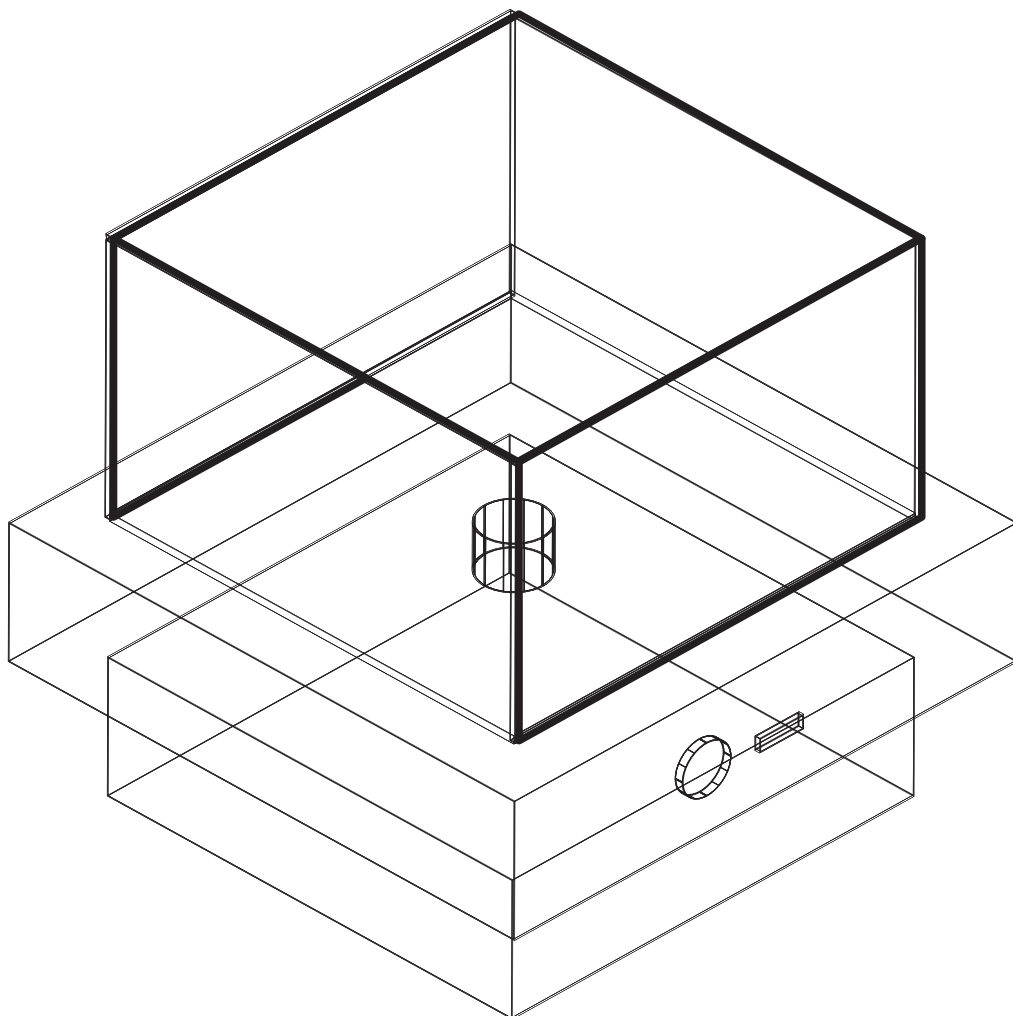


Im großen Quadrat wird rundum auf der Oberseite der Leuchtenfläche eine Einkerbung im Abstand vom Rand von 20 mm vom Rand mit einer Breite und Tiefe von 3 mm eingepresst.



Der Leuchtschirm entspricht einem umgekehrten „U“. Er besteht aus einem Teil. Die Größe der beiden Außenseiten des „U’s“ ist 160 mm breit und 100 mm hoch (C & C). Der mittlere Teil des umgekehrten „U’s“ ist 160 x 160 mm (D) . Die Gesamtstärke ist 3 mm und passt somit in die Umrandung.

Wenn die Teile zusammengeführt werden, ergibt die Form der Leuchte ein Quadrat.

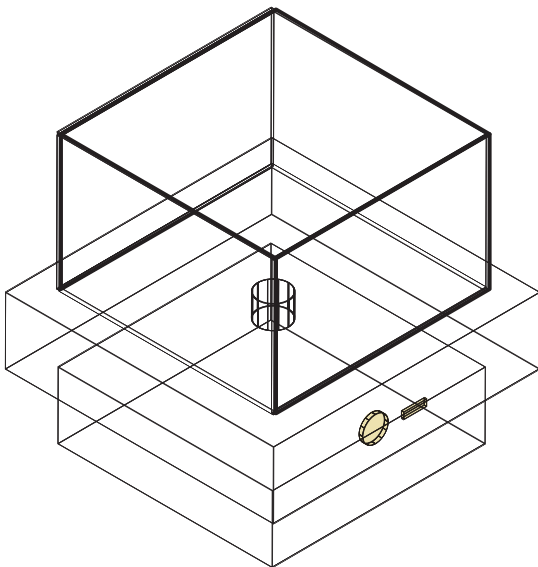


Fertigung

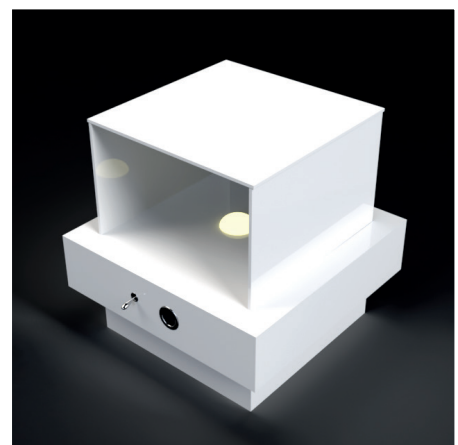
Der Leuchtschirm ist aus Porzellan.

Der Fuß und das Mittelteil der Leuchte sind aus Metall. Das Porzellan kann mit dem Metall dauerhaft verbunden werden. Zudem können in das Porzellan Motive oder Logos eingebracht werden. Diese leuchten dann an die Decke des Raumes. Zudem ist es möglich zwei weitere Karten einzusetzen (siehe Darstellung unten).

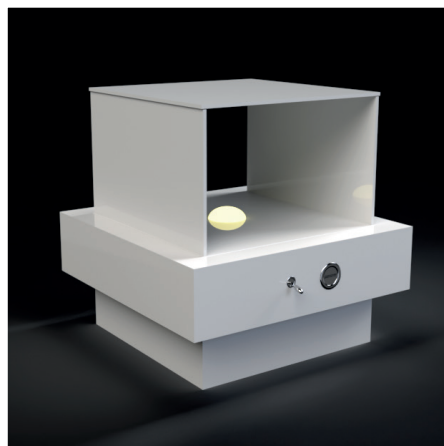
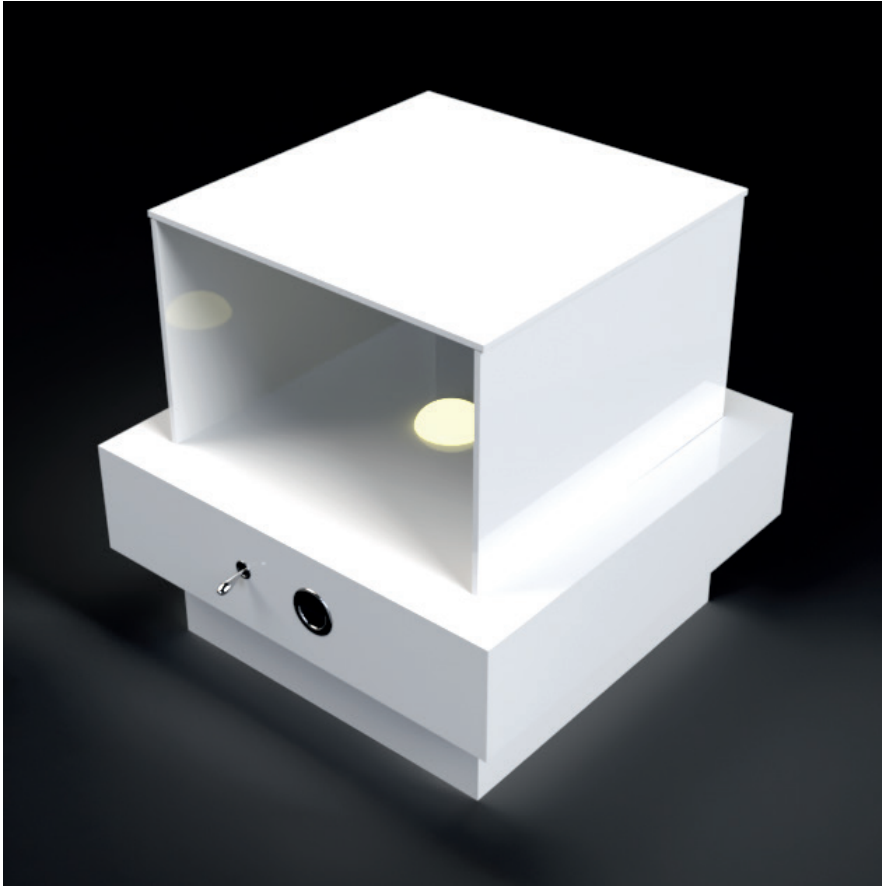
Im Mittelteil der Leuchte wird die Mimik der Elektrik eingefügt. Das heißt, es wird eine Lampenfassung in der Mitte sowie ein Ein- und Ausschalter am Rand der Leuchte angebracht wird. (Ebenso ist ein oder mehrere USB Stecker geplant).



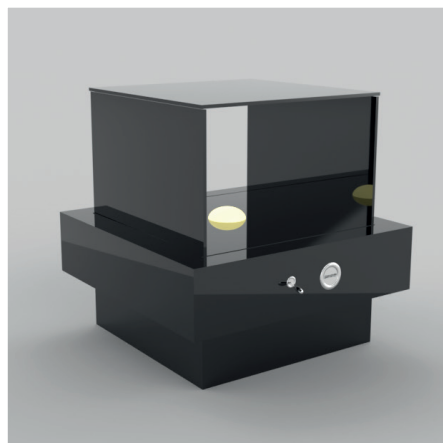
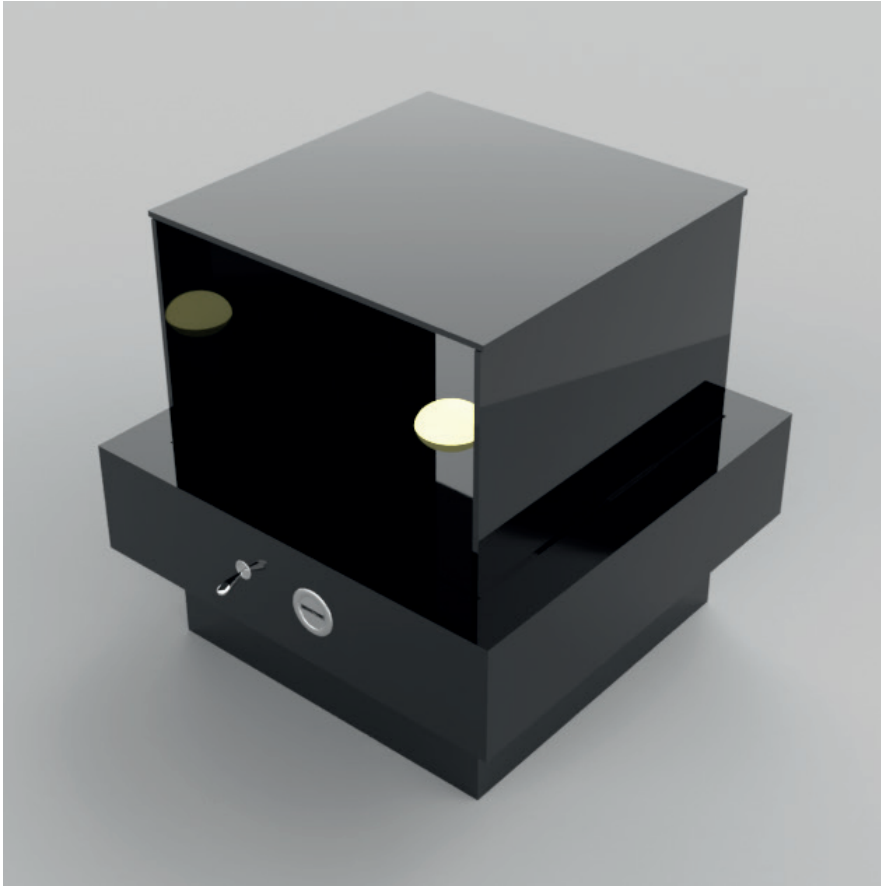
Die beiden Bauteile werden zusammengeführt, die Lampenfassung und Schalter an den dafür vorbereiteten Stellen verschraubt



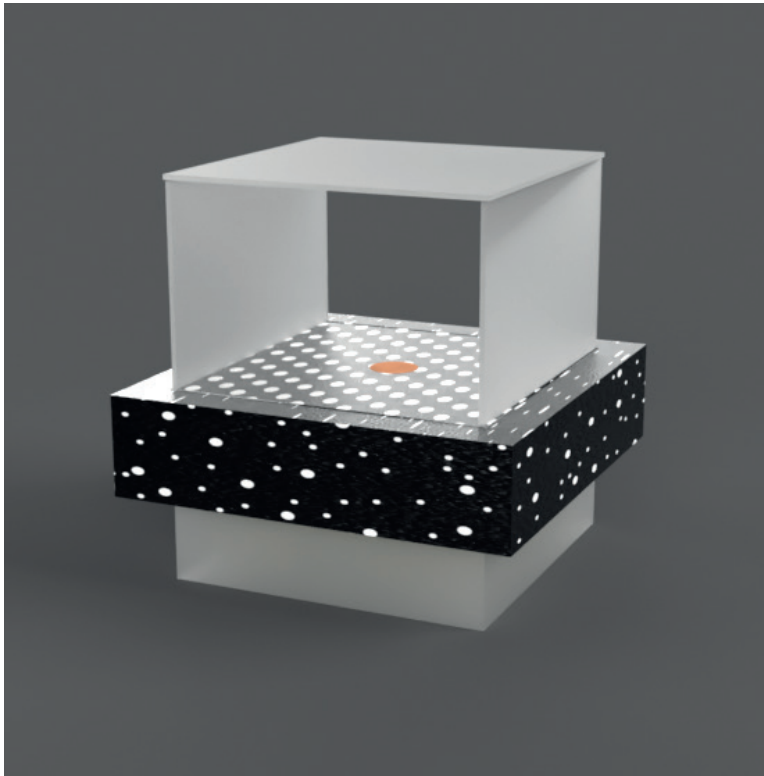
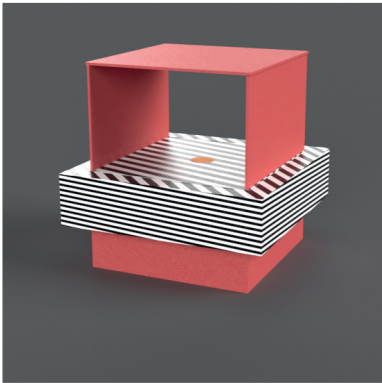
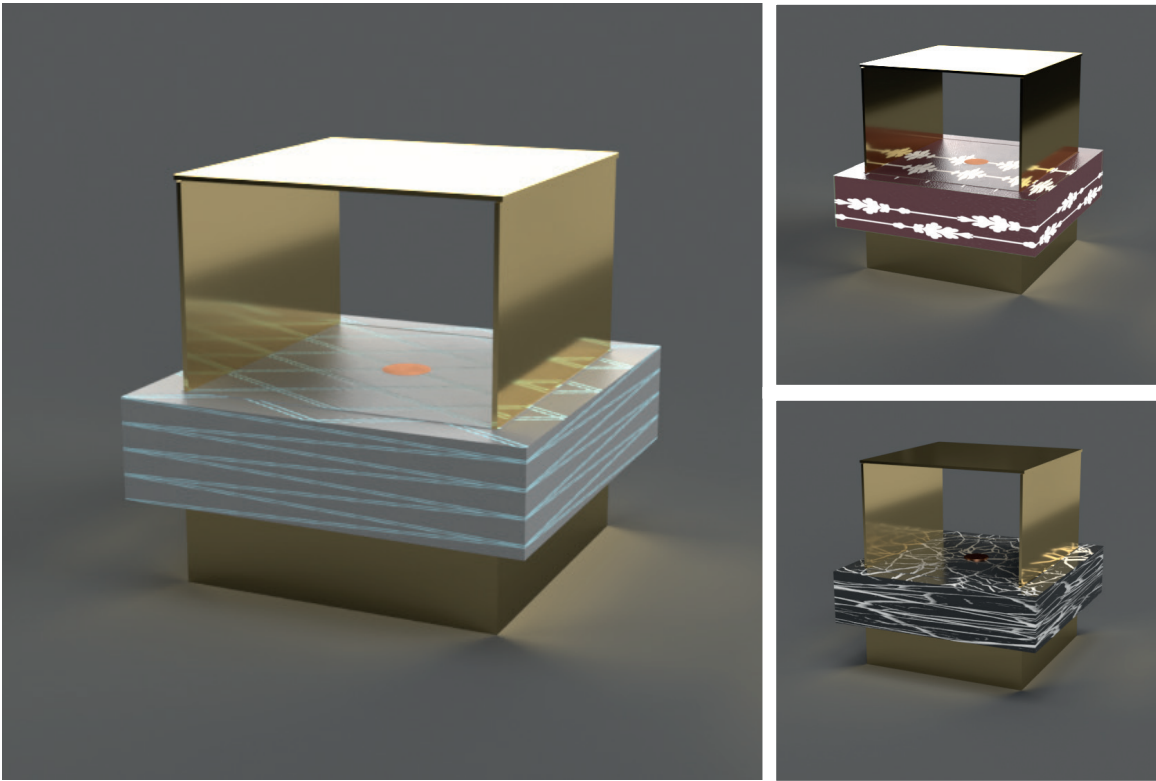
Rendering



Rendering



Farbmuster



Die **JO L1** ist nicht nur ein ästhetischer Blickfang, durch die dimmbare LED-Halbkugel sorgt sie für eine warme, behagliche Lichtquelle in jedem Raum. Am USB-Anschluss können Handy oder Tablet bequem aufgeladen werden.

Der Leuchtschirm kann einfach gewechselt werden und kann aus Porzellan, Metall oder aus anderen Materialien gefertigt werden.

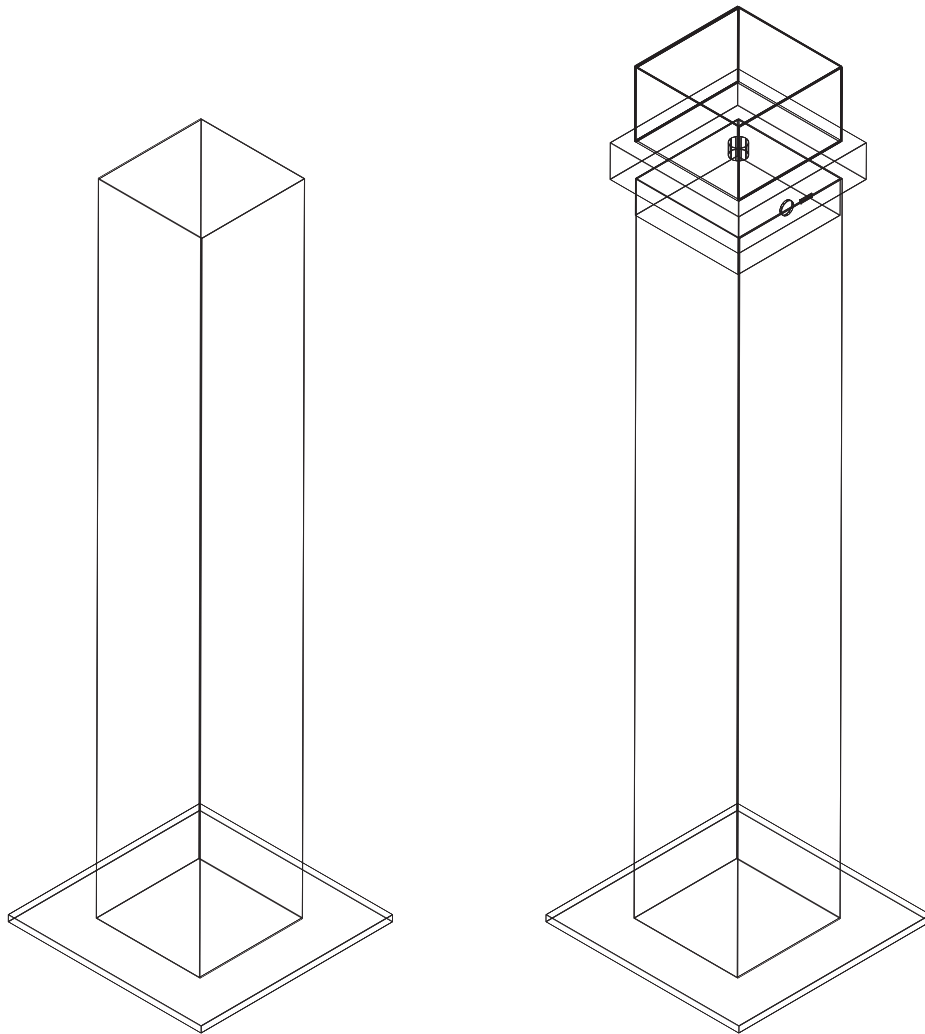
Minimalistisch und zeitlos.

Auf Anfrage kann noch ein Fuß geliefert werden, der aus der Tischleuchte ein Standleuchte macht.



DIE TISCHLEUCHE MIT FUSS

Maße des Fußes



Der Fuß hat eine Höhe von 1000 mm. Er ist in Breite und Tiefe mit 161 x 161 mm quadratisch und die Bodenplatte hat eine Größe von 300 x 300 mm.

Die Leuchte lässt sich problemlos in den Leuchtenfuß einsetzen.

Varianten

